



SOLUTIONS **PIÈCES INDUSTRIELLES** **EXPRESS**

CATALOGUE PRODUITS



LARGE GAMME
DE PRODUITS



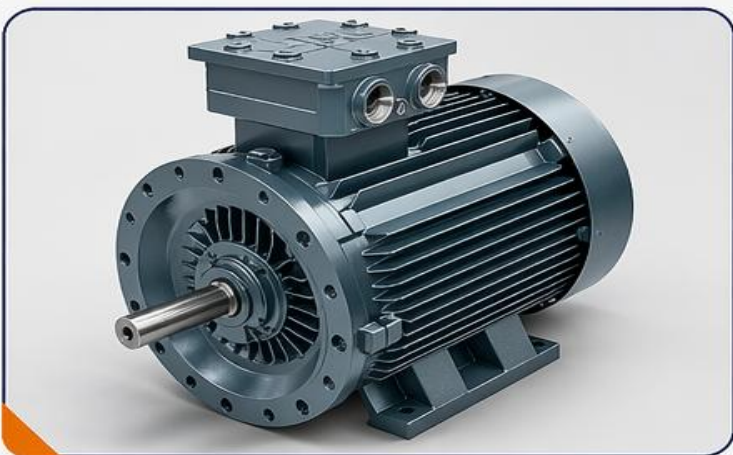
QUALITÉ
PROFESSIONNELLE



DISPONIBILITÉ
RAPIDE



SERVICE
DE CONFIANCE



MOTEURS ÉLECTRIQUES



**TOUS TYPES DE CONVOYEURS
ET ROULEAUX À BANDE**



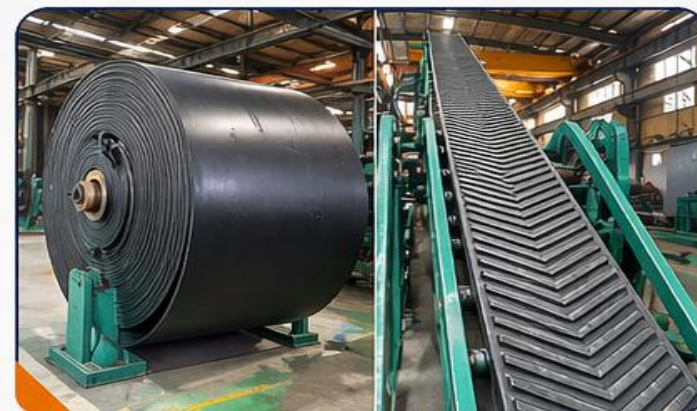
**BANDE TRANSPORTEUSE EN ACIER
POUR L'ÉLEVATEUR DE CIMENT**



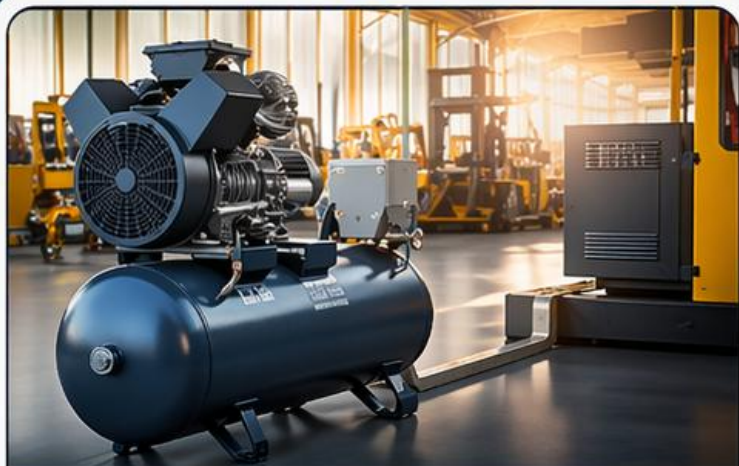
ROULEMENTS INDUSTRIELS



COURROIES INDUSTRIELLES



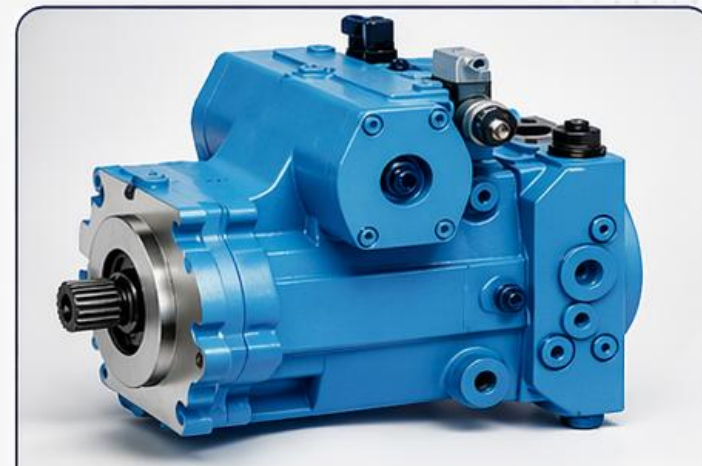
**TOUS TYPES DE BANDES
TRANSPORTEUSES**



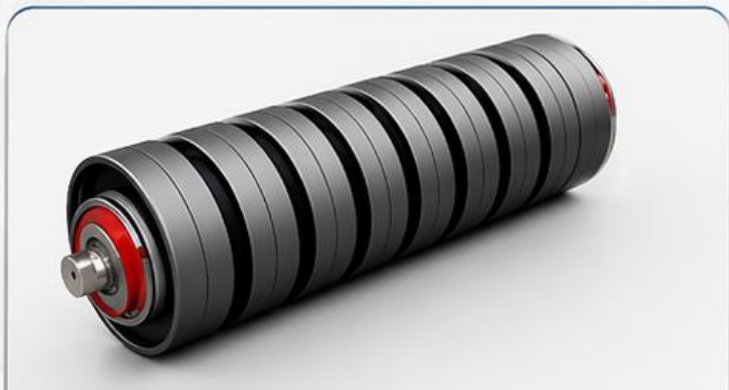
COMPRESSEURS D'AIR



VÉRINS HYDRAULIQUES



POMPES HYDRAULIQUES



**ROULEAUX PORTEURS,
DE RETOUR, AMORTISSEURS**



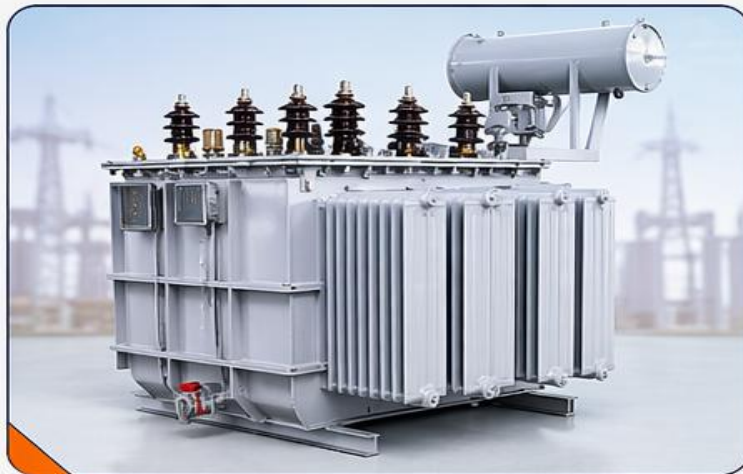
TOUT TYPES DE CONVOYEURS



RACCORDS PNEUMATIQUES



FILTRES INDUSTRIELS



**TRANSFORMATEURS DE PUISSANCE
TYPES HUILE ET SEC JUSQU'À 25 MVA**



**CAPTEURS ANALOGIQUES / NUMÉRIQUES
ET SYSTÈMES D'INSTRUMENTATION**



SYSTÈMES D'ALARME D'INCENDIE



PIÈCES DE RECHANGE MÉCANIQUES



**SYSTÈMES D'AUTOMATISATION DE L'ÉNERGIE
ET DES PROCESSUS (SIEMENS, ABB,
SCHNEIDER, ROCKWELL)**



**PANNEAUX BASSE ET MOYENNE
TENSION ET CARTES DE COMMUTATION**



**PIÈCES DE RECHANGE
ÉLECTRIQUES**



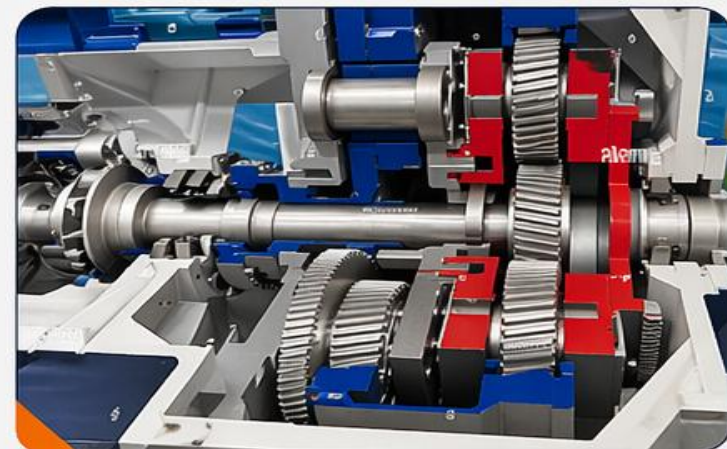
**TAMBOURS MOTEURS, DE RENVOI,
DE TENSION**



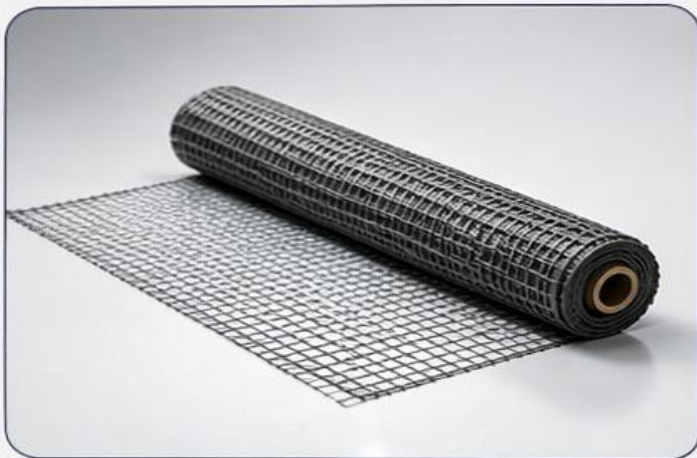
CÂBLES INDUSTRIELS



**ARBRES USINÉS
HAUTE RÉSISTANCE**



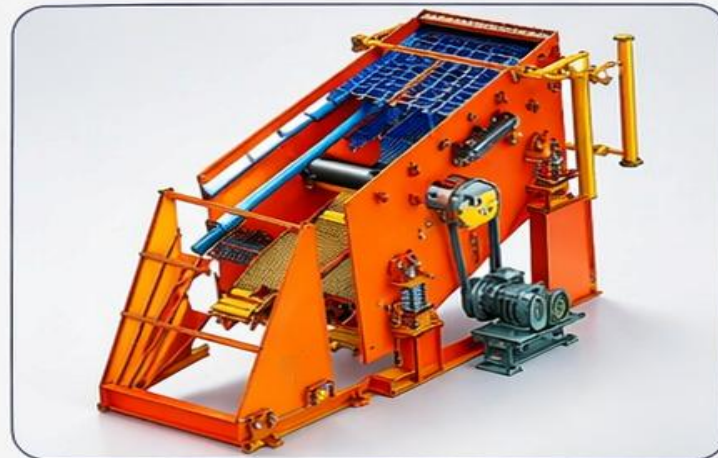
RÉDUCTEURS À ENGRENAGES,



GRILLE À HAUTE PERFORMANCE



MARTEAU DE CONCASSEUR



CRIBLE VIBRANT



TUYAUX FLEXIBLES HAUTE PRESSION



PALIER EN ACIER



TOUS LES TYPES ET TAILLES DE CHEMINS DE CÂBLES ET D'ÉCHELLES